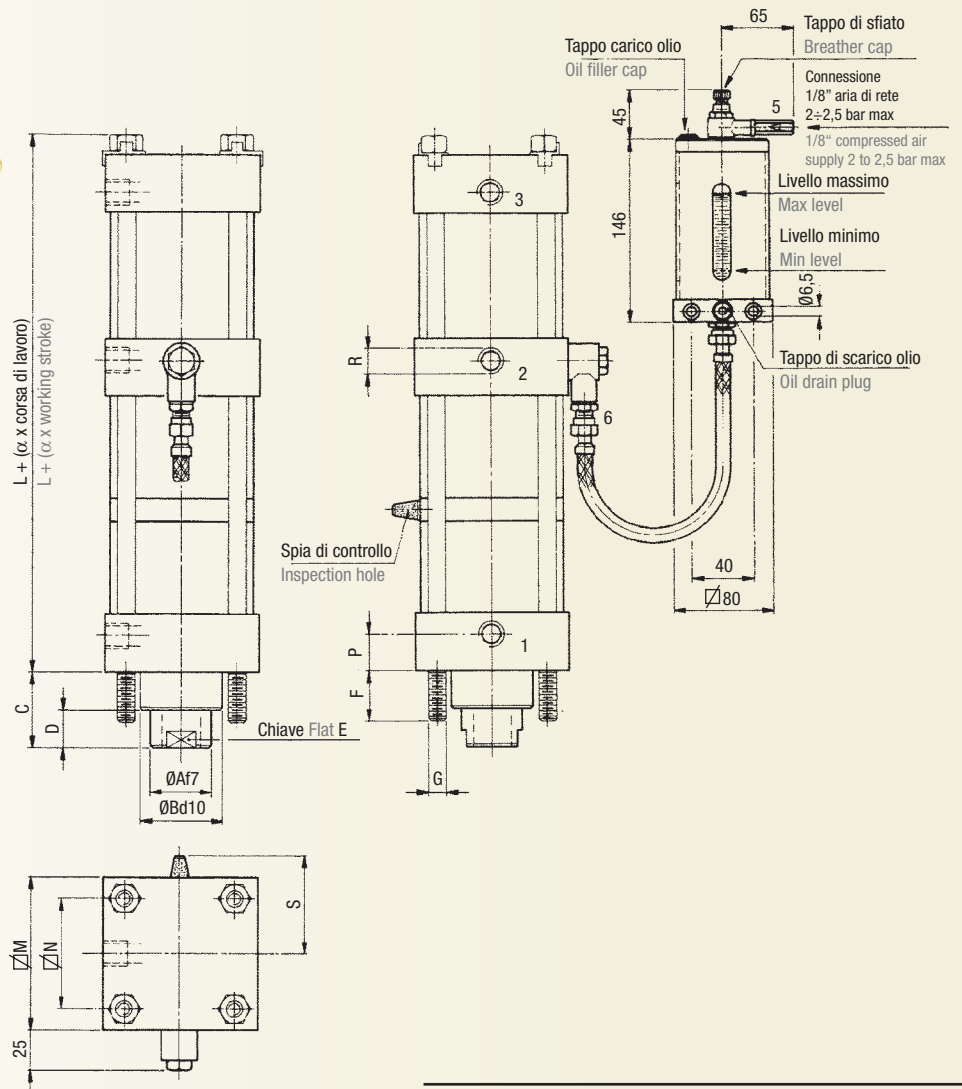


Unità di potenza Serie UP

Power units Series UP

Caratteristiche dimensionali

Dimensional features

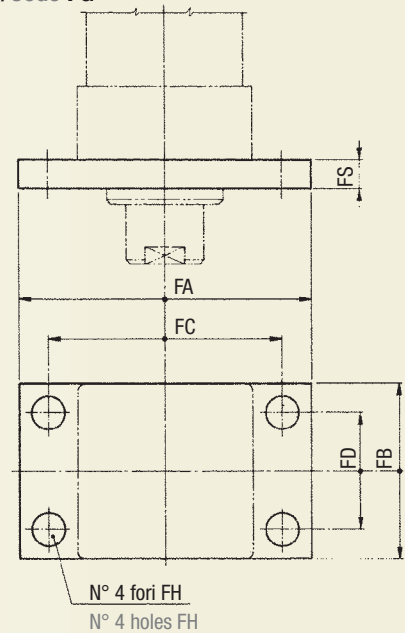


Serie/Series	UP	UP	UP	UP	UP	UP
Tipo/Type	0163	0280	03100	04125	05160	06200
α*	7,8	9,8	11,2	11,2	11,2	11,2
A	30	40	60	80	100	100
B	50	70	90	110	130	130
C	40	50	60	60	95	95
D	25	25	35	35	40	40
E	24	32	foro 8X2 hole	foro 8X2 hole	foro 10X2 hole	foro 10X2 hole
F	30	35	45	50	60	60
G	M10	M12	M16	M20	M24	M24
L	300	300	355	390	420	445
M	80	100	130	150	185	220
N	61	75	100	110	140	175
P	18	15	17,5	20	25	35
R	G3/8"	G3/8"	G1/2"	G1/2"	G1/2"	G1/2"
S	55	60	80	85	105	125

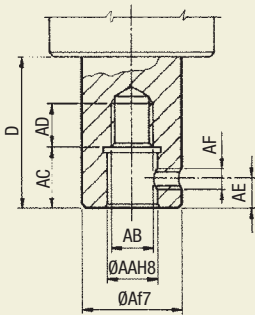
α* Coefficiente corsa di lavoro
Coefficient of working stroke

Attacco flangia Flange mounting

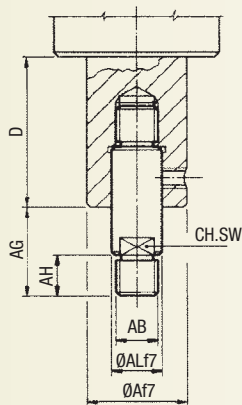
Codice/Code FG



Stelo femmina
Piston rod female
Standard

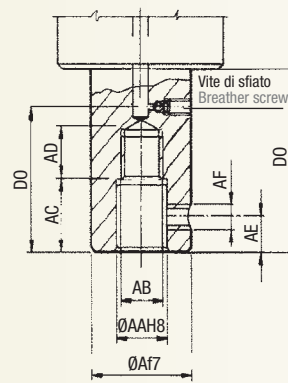


Stelo con codolo
Piston rod with rod end
Codice/Code **CS**

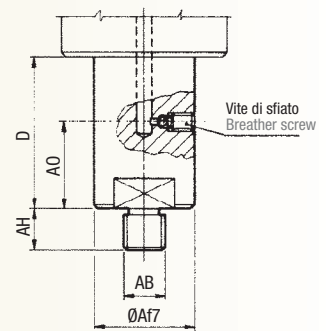


Per area di lavoro / for working area 2

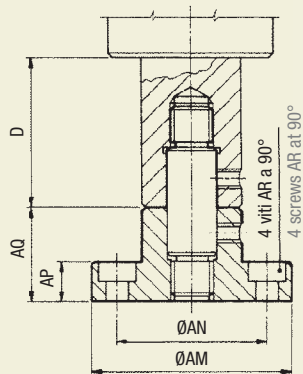
Stelo femmina
Piston rod female



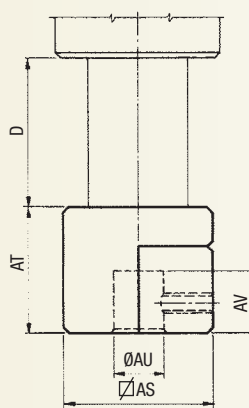
Stelo maschio
Piston rod male



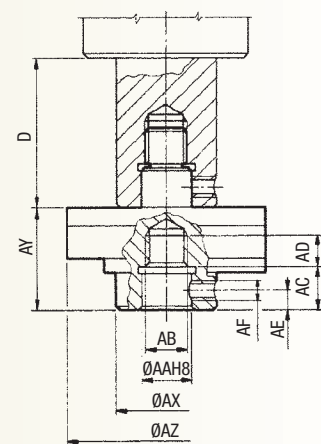
Mozzo portastampi
Die holder pad
Codice/Code **RS**



Mozzo portastampi radiale
Radial die holder pad
Codice/Code **IR**



Con cella di carico
With load cell
Codice/Code **TC4**



Tipo/Type	UP	FA	FB	FC	FD	FH	FS
0163		135	80	110	61	10,5	12
0280		165	100	135	75	12,5	15
03100		200	130	170	100	17	20
04125		240	150	200	110	21	25
05160		305	200	255	140	25	30
06200		340	250	290	175	25	30

Serie/Series	UP	UP	UP	UP	UP	UP
Tipo/Type	0163	0280	03100	04125	05160	06200
A	30	40	60	80	100	100
D	25	25	35	35	40	40
AA	16	20	25	25	30	30
AB	M12x1,5	M16x1,5	M20x1,5	M20x1,5	M27x2	M27x2
AC	18	22	28	28	35	35
AD	12	16	20	20	27	27
AE	8	10	12	12	15	15
AF	M6	M8	M8	M8	M8	M8
AG	23	33	38	38	52	52
AH	12	16	20	20	27	27
AL	16	20	25	25	30	30
AM	59	78	98	118	158	158
AN	46	60	78	98	130	130
AO	15	15	25	25	30	30
AP	12	15	20	20	25	25
AQ	25	35	40	40	55	55
AR	M6	M8	M8	M8	M12	M12
AS	50	50	60	80	100	100
AT	35	35	50	50	80	80
AU	16	20	25	25	30	30
AV	18	22	28	28	35	35
AY	70	75	85	85	110	110
AX	30	40	60	60	80	80
AZ	100	127	127	127	165	165
SW	12	16	20	20	27	27
DD	75	75	85	85	110	110
DO	65	65	75	75	100	100