

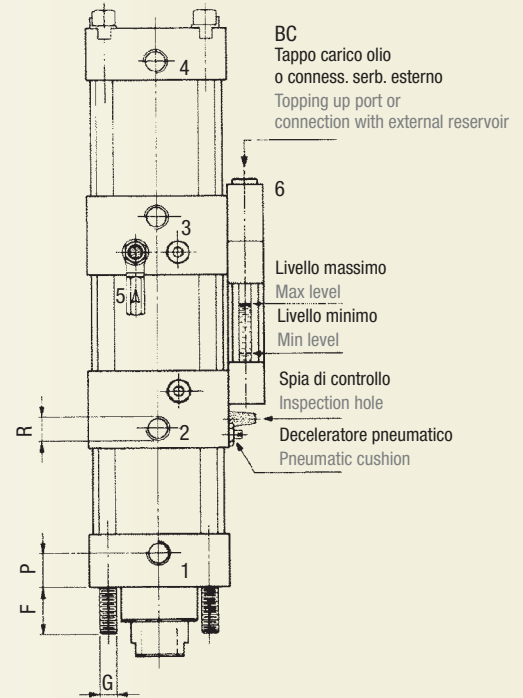
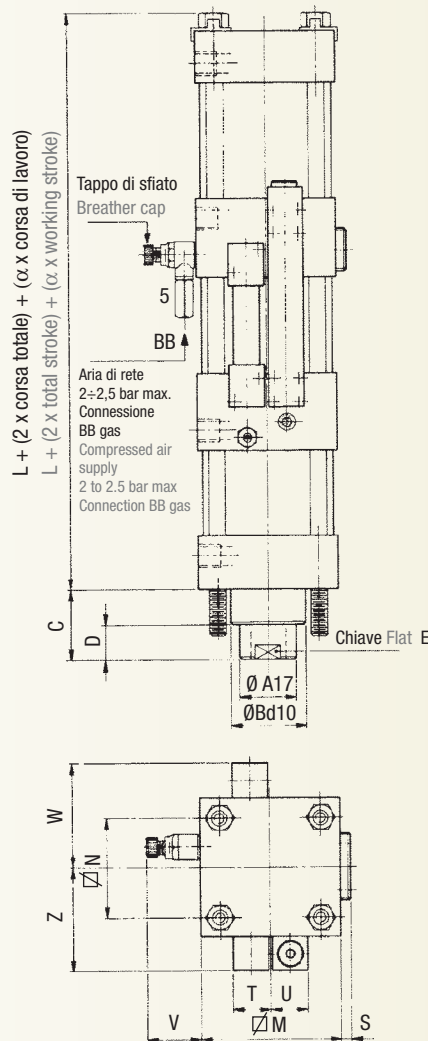
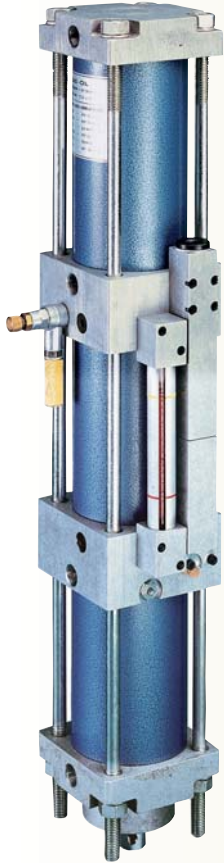
Gruppi di potenza Serie AP-1063 - AP-16200

Power groups Series AP-1063 - AP-16200

Caratteristiche dimensionali

Dimensional features

Tipo/Type NN
unità base/base unit

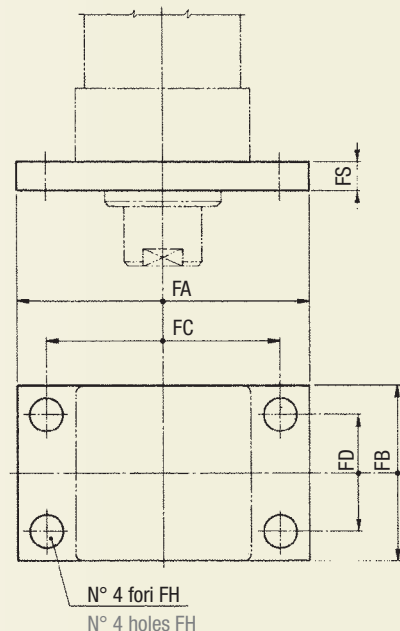


Serie/Series	AP 1063	AP 1180	AP 12100	AP 13125	AP 14160	AP 15200	AP 16200
Tipo/Type	1063	1180	12100	13125	14160	15200	16200
α^*	7,8	9,8	11,2	11,2	11,2	11,2	12
A	30	40	60	80	100	100	100
B	50	70	90	110	130	130	130
C	40	50	60	60	95	95	140
D	25	25	35	35	40	40	85
E	24	32	foro 8X2 hole	foro 8X2 hole	foro 10X2 hole	foro 10X2 hole	foro 10X2 hole
F	30	35	50	58	75	75	103
G	M10	M12	M16	M20	M24	M24	M36X3
L	335	337	427	464	480	520	690
M	80	100	130	150	185	220	250
N	61	75	100	110	140	175	180
P	18	15	17,5	20	25	35	35
R	G3/8"	G3/8"	G1/2"	G1/2"	G1/2"	G1/2"	G3/4"
S	13	13	15	15	-	-	-
T	27	27	27	27	27	27	27
U	27	27	45	45	45	45	45
V	45	45	53	53	53	53	53
W	-	-	-	-	135	155	170
Z	66	76	105	115	135	155	170
BB	G1/8"	G1/8"	G1/4"	G1/4"	G1/4"	G1/4"	G1/4"
BC	G3/8"	G3/8"	G1/2"	G1/2"	G1/2"	G1/2"	G1/2"

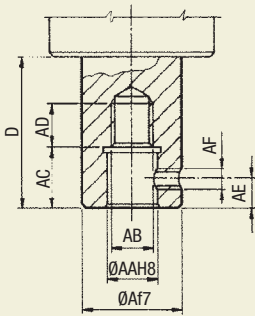
α^* Coefficiente corsa di lavoro Coefficient of working stroke

Attacco flangia Flange mounting

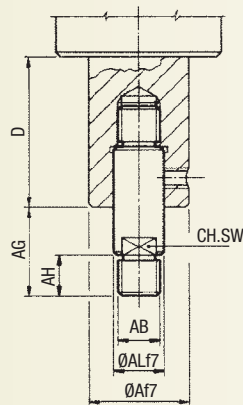
Codice/Code FG



Stelo femmina
Piston rod female
Standard

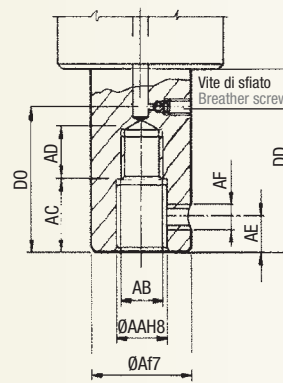


Stelo con codolo
Piston rod with rod end
Codice/Code **CS**

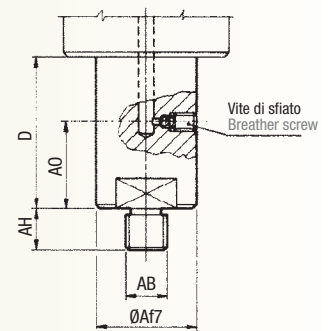


Per area di lavoro / for working areas 2

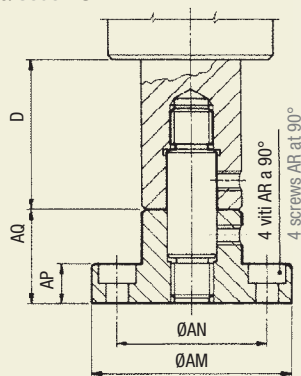
Stelo femmina
Piston rod female



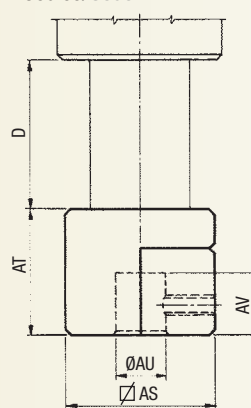
Stelo con maschio
Piston rod male



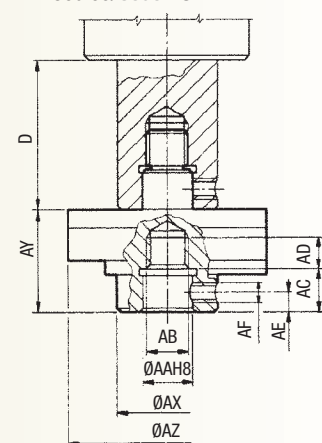
Mozzo portastampi
Die holder pad
Codice/Code **RS**



Mozzo portastampi radiale
Radial die holder pad
Codice/Code **IR**



Con cella di carico
With load cell
Codice/Code **TC4**



Tipo/Type	AP	FA	FB	FC	FD	FH	FS
1063		135	80	110	61	10,5	12
1180		165	100	135	75	12,5	15
12100		200	130	170	100	17	20
13125		240	150	200	110	21	25
14160		305	200	255	140	25	30
15200		340	250	290	175	25	30
16200		440	250	370	180	38	40

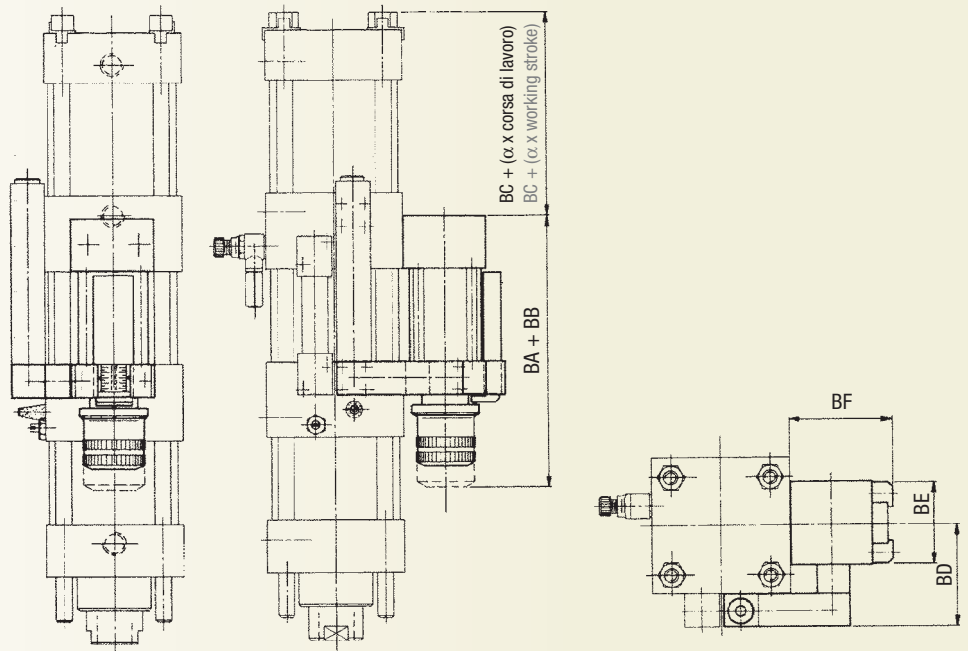
Serie/Series	AP	AP	AP	AP	AP	AP	AP
Tipo/Type	1063	1180	12100	13125	14160	15200	16200
A	30	40	60	80	100	100	100
D	25	25	35	35	40	40	85
AA	16	20	25	25	30	30	30
AB	M12X1,5	M16X1,5	M20X1,5	M20X1,5	M27X2	M27X2	M27X2
AC	18	22	28	28	35	35	35
AD	12	16	20	20	27	27	27
AE	8	10	12	12	15	15	15
AF	M6	M8	M8	M8	M8	M8	M8
AG	23	33	38	38	52	52	52
AH	12	16	20	20	27	27	27
AL	16	20	25	25	30	30	30
AM	59	78	98	118	158	158	158
AN	46	60	78	98	130	130	130
AO	15	15	25	25	30	30	70
AP	12	15	20	20	25	25	25
AQ	25	35	40	40	55	55	55
AR	M6	M8	M8	M8	M12	M12	M12
AS	50	50	60	80	100	100	100
AT	35	35	50	50	80	80	80
AU	16	20	25	25	30	30	30
AV	18	22	28	28	35	35	35
AY	70	75	85	85	110	110	155
AX	30	40	60	60	80	80	90
AZ	100	127	127	127	165	165	165
SW	12	16	20	20	27	27	27
DD	75	75	85	85	110	110	115
DO	65	65	75	75	100	100	100

Gli opzionali Serie AP - Optionals Series AP

Valvola limitatrice della corsa di lavoro

Ram stroke limit valve

Codice/Code W

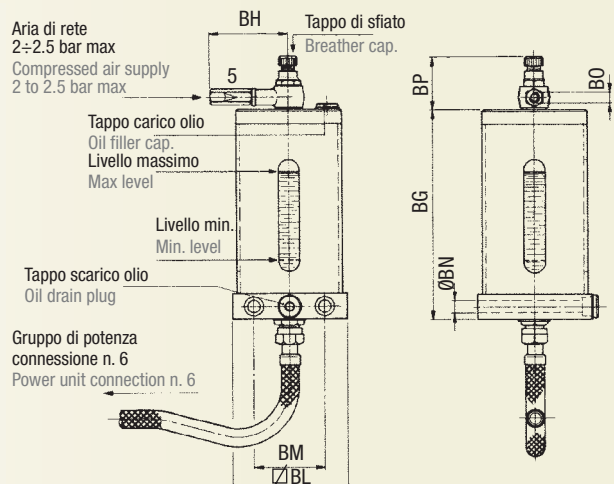
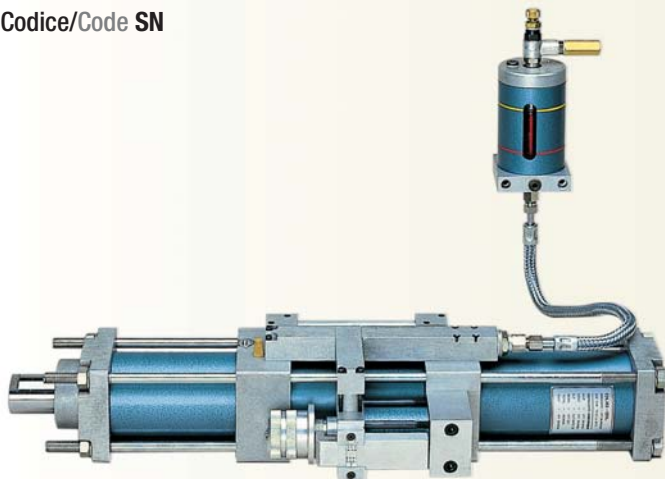


Serie/Series	AP	AP	AP	AP	AP	AP	AP
Tipo/Type	1063	1180	12100	13125	14160	15200	16200
α^*	7,8	9,8	11,2	11,2	11,2	11,2	—
BA	210	210	275	275	332	336	—
BB	—	—	—	—	corsa totale	corsa totale	—
					total stroke	total stroke	
BC	109	114	135	148	169	186	—
BD	67	77	110	120	138	155	—
BE	60	60	80	80	120	120	—
BF	75	75	95	95	105	105	—
BG	146	146	148	148	208	208	308
BH	65	65	75	75	75	75	75
BL	80	80	100	100	100	100	100
BM	40	40	60	60	60	60	60
BN	6,5	6,5	8,5	8,5	8,5	8,5	8,5
BO	G1/8"	G1/8"	G1/4"	G1/4"	G1/4"	G1/4"	G1/4"
BP	45	45	53	53	53	53	53

α^* Coefficiente corsa di lavoro
Coefficient of working stroke

Serbatoio esterno External reservoir

Codice/Code SN



Aria di rete
2-2.5 bar max
Compressed air supply
2 to 2.5 bar max

Tappo carico olio
Oil filler cap.
Livello massimo
Max level

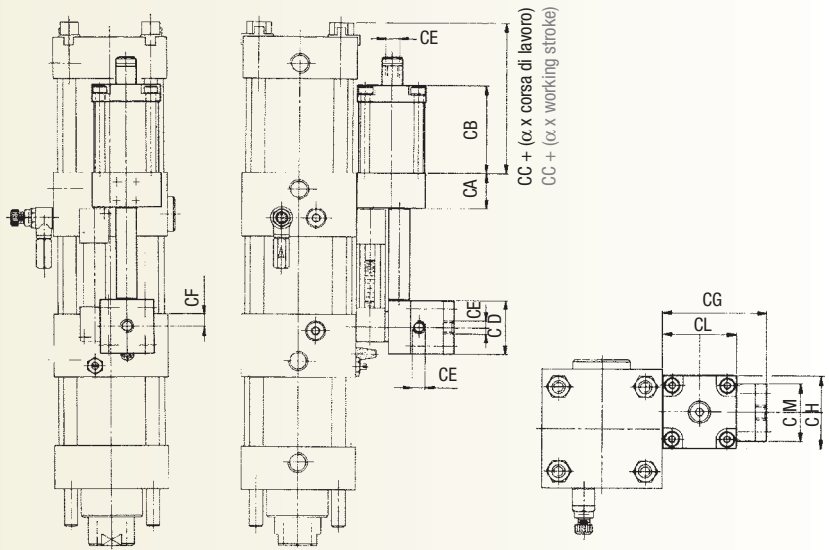
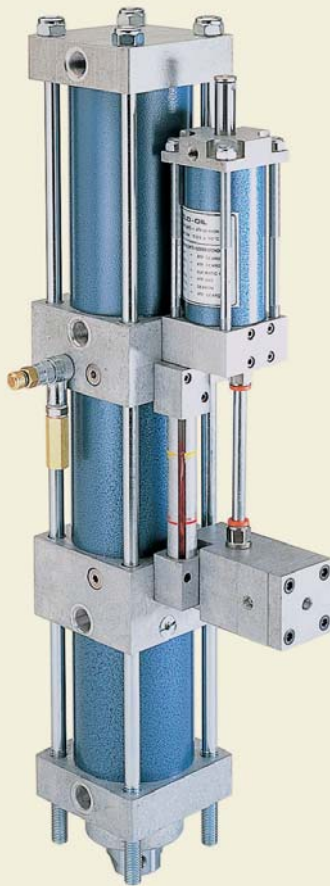
Livello min.
Min. level

Tappo scarico olio
Oil drain plug

Gruppo di potenza
connessione n. 6
Power unit connection n. 6

Compensatore di stazionamento Parking device

Codice/Code J



Serie/Serie	AP	AP	AP	AP	AP	AP	AP
Tipo/Type	1063	1180	12100	13125	14160	15200	16200
α^*	7,8	9,8	11,2	11,2	11,2	11,2	12
CA	28	28	35	35	40	40	40
CB	120	120	135	135	150	150	250
CC	95	100	122	135	153	166	166
CD	50	50	60	60	70	70	70
CE	G1/8"	G1/8"	G1/4"	G1/4"	G1/4"	G1/4"	G1/4"
CF	12	12	17	17	20	20	20
CG	85	85	100	100	125	125	125
CH	60	60	100	100	130	130	130
CL	60	60	100	100	130	130	130
CM	50	50	60	60	70	70	70
CN	91	111	126	141	161	161	185
CO	38	45	55	55	60	60	60
CP	25	30	35	35	35	35	35
CQ	70	90	104	117	155	155	180
CR	30	40	60	60	80	80	90
CS	25	28	36	36	46	46	46
CT	20	26	38	38	45	45	45
CU	30	37	38	38	45	45	45
CV	M4X12	M6X16	M6X16	M6X16	M6X16	M6X16	M6X16

α^* Coefficiente corsa di lavoro
Coefficient of working stroke

Gruppo antirotazione Anti-rotation group

Codice/Code R

